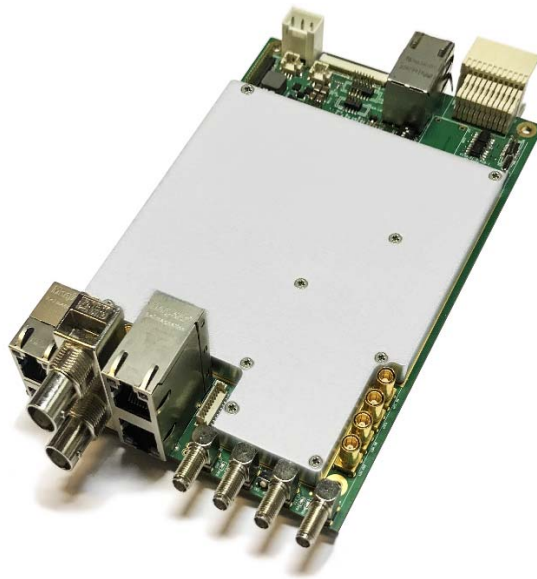




## OEM Modulator Series (DVB-T/T2/T2x2/Tx4)

---

### FNJ-OEM6K-01



نسخه ۱

بهار ۹۸

## توصیف محصول



محصولات مدولاتور OEM سری 6K به عنوان نسل جدید مدولاتورهای OEM برای کاربردهای پخش زمینی با استانداردهای DVB-T/T2 ارائه شده است. توان پردازشی بسیار بالا، قابلیت اطمینان و کارایی فوق العاده از مهمترین ویژگیهای مدولاتور OEM می باشد.

در این مدولاتور امکان تولید ۲ خروجی همزمان DVB-T2 و ۴ خروجی همزمان DVB-T وجود دارد که این ویژگی آن را از سایر مدولاتورها متمایز ساخته است. با استفاده از این ویژگی امکان پخش همزمان حداکثر ۴ سیگنال TS بر روی ۴ فرکانس متفاوت توسط یک فرستنده فراهم شده است.

از قابلیت های دیگر این محصول، هسته ریمالتی پلکسر داخلی با دو خروجی می باشد که امکان انتخاب و ترکیب برنامه از بین تمام ورودی های مدولاتور را فراهم می آورد. هسته ریمالتی پلکسر قابلیت BISS decoding، انتخاب و ترکیب و حذف Component های سرویس را فراهم می آورد.

طراحی بهینه بخش RF سبب شده تا خطای ناشی از مدولاسیون به حداقل رسیده و مشخصه های کیفی سیگنال خروجی فرستنده در حد اعلا باشند. همچنین امکان پشتیبانی همزمان از خروجی در باند VHF و UHF نیز فراهم آمده است.

یکی از مهم ترین قابلیت های مدولاتور، تصحیح کننده تطبیقی اعوجاج های خطی و غیر خطی می باشد. این ویژگی امکان بهره گیری از حداکثر راندمان تقویت کننده ها را با حفظ کیفیت سیگنال خروجی در حد عالی میسر می سازد. الگوریتم های تصحیح کننده پیاده سازی شده در این مدولاتور حاصل آخرین تحقیقات صورت گرفته در این حوزه بوده و آزمایش های میدانی صورت گرفته توانایی کاملا مطلوب این مکانیزم را در تصحیح هرگونه اعوجاج حاصل از فرایند تقویت کنندگی فارغ از تکنولوژی ساخت و قدرت خروجی تقویت کننده اثبات می نماید.

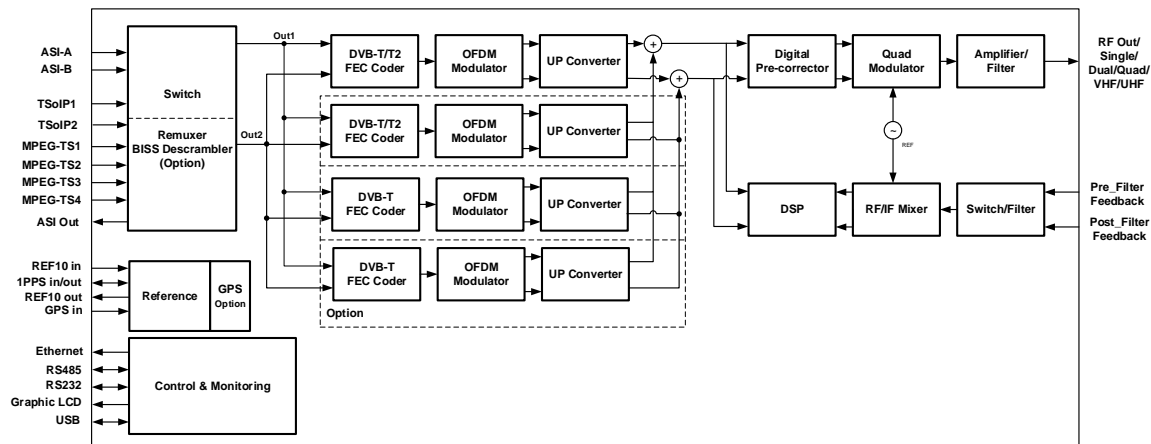
قابلیت کاربری آسان و انعطاف پذیری بالای این محصول در کنار ویژگی هایی نظیر امکان درایور LCD گرافیکی، ابعاد فیزیکی کوچک و قیمت مقرون به صرفه FNJ-OEM6K-01 را به راهکاری جامع جهت تولید فرستنده های تلویزیونی بدل نموده است.

## ویژگی های محصول



- تولید حداکثر دو خروجی مستقل DVB-T2 و یا چهار خروجی مستقل DVB-T
- امکان انتخاب باند خروجی UHF یا VHF به صورت نرم افزاری
- پشتیبانی کامل از آخرین نسخه استانداردهای (EN300744 DVB-T) و (EN302755 DVB-T2)
- دارای هسته ریمالتی پلکس با قابلیت انجام ریمالتی پلکسینگ روی تمام ورودی ها
- بهره گیری از جدیدترین تکنیک های تصحیح کننده تطبیقی (Pre-Corrector) به منظور افزایش راندمان فرستنده
- پشتیبانی از ورودی های TS Over IP و T2MI Over IP
- آنالیز سیگنال خروجی فرستنده و اندازه گیری کلیه پارامترهای کلیدی از قبیل Group delay, Shoulder Distance, MER و در اختیار قرار دادن نتایج از طریق واسط RS485 بصورت دیتا یا ارسال نمودارها به پورت LCD گرافیکی
- قابلیت دریافت مرجع زمانی و استخراج مرجع فرکانسی از سرور NTP جهت عملکرد در مد SFN
- قابلیت ارائه محصول با مرجع فرکانسی OCOXO جهت حصول مشخصه های کیفی فوق العاده عالی طبق سفارش خریدار
- قابلیت ارائه توان RF خروجی حداکثر تا +10dBm

## بلوک دیاگرام



## مشخصات فنی محصول

### • Input

ASI Inputs  
TSOIP Input  
10 MHz Reference Input  
1 PPS Reference Input  
GPS Antenna input  
Pre-Filter Feedback Input  
Post-Filter Feedback Input

2xBNC, 75  $\Omega$ , DVB-ASI, 188/204 Bytes  
2xRJ45 Gigabit TS Over IP Inputs Based on SMPTE-2022  
1xSMB, 50  $\Omega$ , 500mVpp~5Vpp  
1xSMB, 500mVpp~5Vpp  
1xSMB, 50  $\Omega$  (Option)  
1xSMA, 50  $\Omega$ , -10~10dBm  
1xSMA, 50  $\Omega$ , -10~10dBm

### • Output

RF Output  
  
RF Monitoring Connector  
10MHz Reference Output  
1 PPS Reference Output  
ASI Output  
TSOIP Output

1xSMA, 50  $\Omega$   
Frequency Range: (Resolution: 1 Hz)  
470-862 MHz UHF band  
174-230 MHz VHF band  
Level: -15 to 0dBm (Resolution: 0.1 dB)  
(-15 to +10dBm Available as an Option)  
1xSMA, 50 $\Omega$ , Coupling Factor: 30dB  
1xSMB, 50 $\Omega$ , 3.3V CMOS  
1xSMB, LVTTTL (shared with 1PPS input)  
1xSMB, 75  $\Omega$ , DVB-ASI, 188/204 Bytes  
2xRJ45 Gigabit TS over IP outputs Based on SMPTE-2022 (option)

### • Remux Core Parameters(Option)

Remultiplexing capabilities  
  
Supported Tables & Descriptors  
Decryption

Remux at Service components level, ADD/Del components  
PID re-mapping, PCR re-stamping, BISS descrambling,  
Complete TS analyzing  
NIT, SDT, TDT, TOT, EIT, LCN  
BISS Modes 1 and E

## • Qualitative Signal Characteristics

MER	>40dB (Typical: 42dB)
Shoulder Distance	>50dB (Typical: 58dB)
Output PAPR	PAPR Adjustable in 7 to 12dB range
Amplitude Variations in One Channel	<0.3dB
Group Delay after output filter	<10 ns
Out of Band Spurious Emissions	<60dBc
LO Phase Noise	10 Hz <-55dBc/Hz
	100 Hz <-85dBc/Hz
	1 kHz <-90dBc/Hz
	10 kHz <-95dBc/Hz
	100 kHz <-112dBc/Hz

## • Modulation (DVB-T)

Number of Modulation Cores	Up to 4 DVB-T Cores (EN 300 744 Compliant)
Output Channel Spacing	All Channels within 40MHz Bandwidth (Quad DVB-T Mode)
Transmission Modes	MFN, SFN
IFFT	2K, 4K, 8K
Constellation	QPSK, 16QAM, 64QAM
Guard Interval	1/4, 1/8, 1/16, 1/32
FEC	1/2, 2/3, 3/4, 5/6, 7/8 (For Both LP & HP Streams)
Interleaving	Native, In Depth
Hierarchical Mode	Supported, Mapping $\alpha=1, 2, 4$
Maximum Throughput	31.67 Mbps at Each Modulator
Bandwidth	8 MHz, 7 MHz

## • Modulation (DVB-T2)

Number of Modulation Cores	Up to 2 DVB-T2 Cores (EN302755 v1.4.1 Compliant)
Output Channel Spacing	All Channels within 40MHz Bandwidth (Dual DVB-T2 Mode)
Transmission Modes	MFN, SFN-SISO, SFN-MISO
Modulation Modes	Single PLP, Multi-PLP up to 255 PLPs
IFFT	1k, 2k, 4 k, 8k, 8k Extended, 16k, 16k Extended, 32k, 32k Extended
Constellation	QPSK, 16QAM, 64 QAM, 256 QAM (Normal and Rotated)
Guard Interval	1/128, 1/32, 1/16, 19/256, 1/8, 19/128, 1/4
FEC	1/2, 3/5, 2/3, 3/4, 4/5, 5/6
Interleaving	Time, Frequency, Cell
Maximum Throughput	50.34 Mbps at Each Modulator Core
Bandwidth	8 MHz, 7 MHz

## • Digital Adaptive Pre-Correction

Pre-correction Modes	Single Output: Adaptive LC, Adaptive NLC
Multi Core DVB-T/T2	Fixed NLC
Correction Criterion	MER, Right/Left Shoulder, Group Delay, In-Band Flatness
Crest Factor Reduction (CFR)	Soft and Hard Clipping
NLC Performance	Typically 10dB MER Improvement (Dependent on PA model)
LC Performance	Up to $\pm 5$ dB Amplitude and $\pm 500$ ns Group Delay Correction

## • Control & Monitoring

Monitoring & Control Connection Port  
 Remote User Interface  
 Firmware Upgrade Interface

1x RJ45 (10/100 Base-T), 1xRS232, 1xRS485, 1x Graphic LCD  
 WEB, SNMP v1/v2/v3  
 WEB, USB

## • Physical

### ▪ Power Requirement

Operating Voltage 8~55 VDC  
 Power Consumption 25W max

### ▪ Dimension & Weight

Weight 400 g  
 Dimensions (W x H x D) 18 cm x 3.5 cm x 11 cm

### ▪ Environmental

Operating Temperature 0 ~ +50 °C  
 Storage Temperature -25 ~ +60 °C  
 Relative Humidity 95% (Non-condensing)

### ▪ Compliance

DVB ETSI 300744 – ETSI 302755  
 ASI DIN EN 500083-9  
 SFN ETSI TS 101 191

## • Ordering

Model	Type
FNJ-DT2-Base	(Base System)
FNJ-DT2-IRD/RMX	(Remux and BISS Descrambler)
FNJ-DT2-TX CTRL	(Simple Transmitter Control)
FNJ-DT2-EXT PWR	(Extended output Power up to +10dBm)
FNJ-DT2-GPS	(GPS Receiver)
FNJ-DT2-T2x2	Dual DVB-T2 Mode
FNJ-DT2-Tx4	Quad DVB-T Mode

## اطلاعات تماس

آدرس دفتر مرکزی: تهران - خیابان شریعتی - اتوبان صدر - خیابان شهید قلندری جنوبی - پ ۱۷



تلفن تماس: ۰۲۱-۲۲۶۴۹۶۱۶



دورنگار: ۰۲۱-۲۲۲۰۵۴۹۲



ایمیل: sales@fanamoj.com



تلگرام: @Fanamoj

