



Compact Transmitter Series (10, 50, 100W)

FNJ-DTC Series



ورژن ۱
تابستان ۹۹

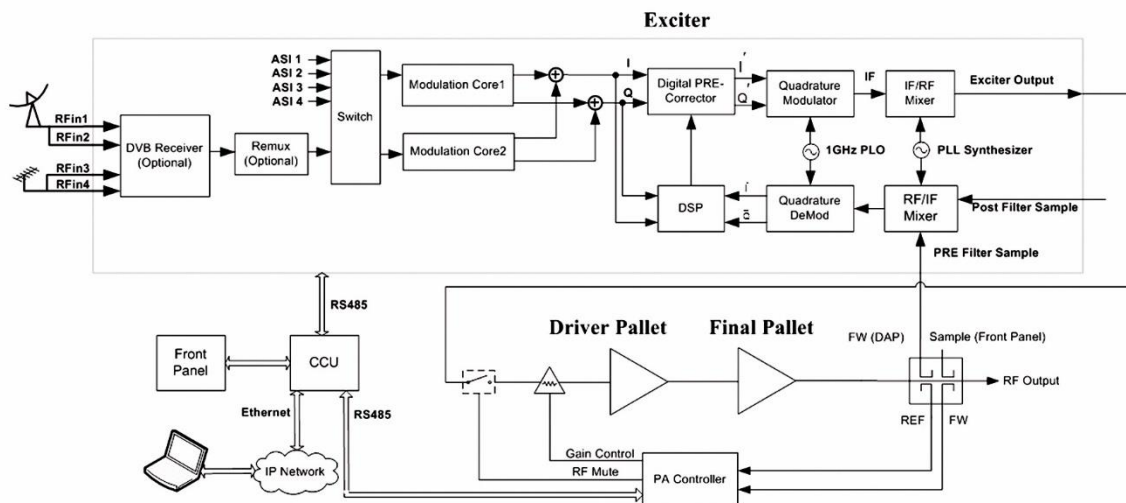
FNJ-DTC جدیدترین سری فرستنده‌های تلویزیونی دیجیتال می‌باشد که شرکت فن‌آوری موج خاور با افتخار به بازارهای بین‌المللی عرضه نموده است. این فرستنده‌ها در انطباق کامل با آخرین نسخه استانداردهای DVB-T/T2 بوده و مجهز به مکانیزم‌های پیشرفته‌ای می‌باشند که آن‌ها را به راه حلی جامع برای برو دکسترها بدل نموده است. این محصول توانایی ایجاد پوشش تلویزیونی در سراسر باند UHF/VHF را دارا بوده و بسته به توان نامی خروجی در مدل‌های متعددی از جمله ۱۰، ۵۰ و ۱۰۰ وات تولید می‌شود. از برجسته‌ترین ویژگی‌های این محصول توانایی ویژه آن در ارسال همزمان دو سیگنال TS مجزا بر روی دو کانال متفاوت است. این قابلیت حاصل بکارگیری جدیدترین و بهینه‌ترین تکنیک‌ها در طراحی سخت‌افزار مدولاتور فرستنده می‌باشد.

همچنین این محصول مجهز به سیستم ریماکس (IRD/Remux) داخلی به عنوان یک ویژگی انتخابی است که نیاز به استفاده از Sub Head-end مجزا را به طور کامل مرتفع می‌سازد. این سیستم قادر به دریافت حداکثر چهار سیگنال DVB-T/T2 یا DVB-S/S2 به شکل TSهای دم‌دوله شده می‌باشد که به عنوان ورودی یک ریمالتی پلکسر دو هسته‌ای مورد استفاده قرار گرفته و توسط آن می‌توان دو سیگنال TS مجزا را تولید نمود. این TSهای ریمالتی پلکس شده به همراه TSهای دریافتی از ورودی ASI یا IP می‌توانند (به انتخاب کاربر) به عنوان ورودی مدولاتور در مد عملکرد یک یا دو خروجی، مورد استفاده قرار گیرند.

از سوی دیگر این فرستنده‌ها مجهز به یک آنالایزر داخلی می‌باشند که به طور پیوسته مشخصات کیفی سیگنال خروجی از قبیل MER per Carrier، Shoulder Distance و پاسخ فرکانسی را اندازه‌گیری می‌نماید. نتایج اندازه‌گیری شده در قالب نمودارهایی بر روی LCD پنل جلوی دستگاه نمایش داده شده و گزارش دقیقی از وضعیت عملکرد فرستنده ارائه می‌دهند. قابلیت اطمینان و انعطاف‌پذیری بالا به دلیل امکانات متعدد، در کنار قیمت اقتصادی، این فرستنده را به محصولی ایده‌آل برای برو دکسترها تبدیل نموده است.

- ارسال یک سیگنال DVB-T2 یا دو سیگنال DVB-T به طور همزمان
- انطباق کامل با آخرین نسخه استانداردهای پخش دیجیتال DVB-T/T2
- مجهز به IRD/Remux داخلی با قابلیت دریافت سیگنال‌های DVB-T/T2/S/S2 و قابلیت انجام BISS Decoding بر روی سرویس‌های دریافتی
- مجهز به پیش تصحیح‌کننده تطبیقی جهت حذف اعوجاج‌های خطی و غیرخطی سیگنال خروجی و تضمین بالاترین میزان MER و Shoulder Distance قابل حصول
- اندازه‌گیری دقیق مشخصه‌های کیفی سیگنال خروجی فرستنده از قبیل MER, Shoulder Distance و پاسخ فرکانسی (شامل مشخصه دامنه و تاخیر گروه)
- دارای مکانیزم‌های حفاظتی فوق سریع جهت حفاظت فرستنده در مقابل عوامل مخرب از قبیل عدم تطبیق امپدانس خروجی
- نصب سریع و نگهداری آسان به واسطه حجم کم و بهره‌گیری از طراحی ماژولار
- بهره‌گیری از جدیدترین ترانزیستورهای LDMOS
- قابلیت کنترل و مانیتورینگ به صورت محلی از طریق صفحه نمایش لمسی موجود بر روی پنل جلو و از راه دور توسط درگاه وب یا پروتکل SNMP تحت شبکه IP
- قابلیت مانیتورینگ وضعیت فرستنده به وسیله SMS از طریق شبکه تلفن همراه

بلوک دیاگرام





• مشخصات فنی

• TX & RX

▪ Input

ASI Inputs	4xBNC, 75 Ohms, Complying EN50083-9
TSOIP Input	1xRJ45 TS Over IP Input Based on SMPTE-2022
DVB-T/T2 RF Input (Optional)	Up to 2x F Connector, Frequency Range: VHF/UHF Level: -70 ~ -25 dBm
DVB-S/S2 RF Input (Optional)	Up to 2x F Connector, Frequency Range: 950-2150MHz, Level -92 ~ -10dBm, LNB Feed: 13V/14V, 18V/19V, 22 kHz
10 MHz Reference Input	1xBNC, 50 Ohms, 500mVpp~5Vpp
1PPS Reference Input	1xBNC, 50 Ohms, LVTTTL
Post-Filter Feedback Input	1xSMA, 50 Ohms, -10~10 dBm

▪ Output

Nominal Output Power (After Output Filter)	10, 50, 100 W
Rated Output Power (After Output Filter)	12, 60, 120 W

RF Output	1xN-Female
RF Monitoring Output	1xBNC, 50Ω
10MHz Reference Output	1xBNC, 50Ω

• Qualitative Signal Characteristics

MER	> 34dB (Typical: 38dB)
Shoulder Distance	> 40dB (Typical: 42dB)
Amplitude Variations in One Channel	< 0.5 dB
Group Delay Variations in One Channel	< 10 ns (With Pre-correction)
Average Crest Factor	7~12 dB Adjustable (Envelope CCDF)
Harmonic and Spurious Levels	< 60dBc

• Modulation (DVB-T2)

Number of Modulation Cores	Up to Two DVB-T Cores and One DVB-T2 Core
Output Channel Spacing	All Channels within 24MHz Bandwidth
Transmission Mode	MFN, SFN (T/T2) & SFN-SISO/MISO (T2)
IFFT	2K, 4K, 8K (T/T2) & 1k, 16k, 32k (Normal/Extended) (T2)
Constellation	QPSK, 16QAM, 64QAM (T/T2) & 256 QAM (All Normal and Rotated) (T2)
Guard Interval	1/4, 1/8, 1/16, 1/32 (T/T2) & 1/128, 19/256, 19/128 (T2)
FEC (T)	1/2, 2/3, 3/4, 5/6, 7/8 (For Both LP & HP Streams)
FEC (T2)	1/2, 3/5, 2/3, 3/4, 4/5, 5/6
Interleaving	Native, In Depth (T) & Time, Frequency, Cell (T2)
Maximum Throughput	31.67 Mbps at Each DVB-T Channel & 50.34 Mbps at DVB-T2
Bandwidth	7, 8 MHz (T) & 8MHz (T2)
Digital Adaptive Pre-Correction	

• Pre-correction Mode

Single Output:	Adaptive LC, Adaptive NLC
Dual Output:	Fixed NLC
Correction Criterion	MER, Right/Left Shoulder, Group Delay, In-band Flatness
Crest Factor Reduction (CFR)	Soft and Hard Clipping
NLC Performance	Typically 10dB MER Improvement (Dependent on PA Model)
LC Performance	Up to ±5dB Amplitude and ±500ns Group Delay Correction

• Control & Monitoring

Connection Port	2 x RJ45 (10/100 Base-T)
User Interface	WEB, SNMP v1/v2/v3

• Physical

▪ Power Requirement

Operating Voltage 90~260 VAC, 50~60Hz

▪ Dimension & Weight

Dimensions (W x H x D)	48.2 x 13.3 x 50 (Cm) → (19" Wide, 3RU* High)
Weight	App. 20 Kg
*2RU High Case Available for 10W and Lower Models.	

▪ Environmental

Operating Temperature	0°C to +50°C
Storage Temperature	-25°C to +60°C
Relative Humidity	Max. 95% , Non-Condensing

▪ Compliance

DVB	ETSI 300744 – ETSI 302755
ASI	DIN EN 500083-9
SFN	ETSI TS 101 191
Environmental Conditions	EN 300 019-1-3 V2.3.2 (2009-11) Class 3.3
Safety	IEC-215
	EN 60950-1: 2001
	CSA C22.2 No. 60950-1: 2003
	UL 60950-1: 2003
EMC	ETSI EN 301489-1 / -14
	ETSI EN 302296 / 302297
	Rec. 1999/519/EC

• Ordering

Model	Max. Output power(W)	Product Type
FNJ-DTC-10-02	10	DVB-T/T2 Compact Transmitter
FNJ-DTC-50-02	50	DVB-T/T2 Compact Transmitter
FNJ- DTC-100-02	100	DVB-T/T2 Compact Transmitter
IRD-Remux (As option)		Internal Remultiplexer

آدرس دفتر مرکزی: تهران- خیابان شریعتی- بالاتر از پل صدر - کوچه شهید سمیاری - کوچه سرتیپی - پلاک ۱



تلفن تماس: ۰۲۱-۲۲۶۴۹۶۱۶



دورنگار: ۰۲۱-۲۲۲۰۵۴۹۲



ایمیل: sales@fanamoj.com



تلگرام: @Fanamoj



واتساپ: +۹۸ ۹۰۲۷۱۰۱۵۳۸

